

Einbau-Backofen, 60 x 60 cm, Schwarz JF2306061



A



Zubehör

1 x Kombirost, 1 x Universalpfanne

Sonderzubehör

JZ11BE11 Backblech emailliert, braun
 JZ11CR13X0 Kombirost
 JZ11CU13B0 Universalpfanne, emailliert, braun
 JZ1352X0 Pizzaform, emailliert

Der Junker Onyx Collection Backofen mit LED-Anzeige, 5 Betriebsarten, Vollglas-Innentür und Kindersicherung.

- LED-Display: Moderne und komfortable Bedienung über voll versenkbare Bedienknebel und LED-Display.
- 5 Betriebsarten: Flexible Auswahl und damit für jedes Gericht die richtige Zubereitung.
- Vollglas-Innentür: Fugenlose Tür für äußerst pflegeleichte Reinigung – einfaches Auswischen genügt.
- Kindersicherung: Schnelles Blockieren aller Funktionen auf Tastendruck zum Schutz vor unbefugtem Bedienen.
- Schnellaufheizung: Einfach schneller, mit dieser Zusatzfunktion bis zu 30% kürzere Vorheizzeiten erzielen.

Technische Daten

Bauform: Eingebaut
 Integriertes Reinigungssystem: Nein
 Min. Nischenmaße für Installation (H x B x T): . 575-597 x 560-568 x 550 mm
 Abmessungen des Gerätes:595 x 594 x 548 mm
 Abmessungen des verpackten Gerätes: 667 x 660 x 685 mm
 Material der Blende:Metall lackiert
 Material der Tür: Glas
 Nettogewicht: 30.6 kg
 Nettovolumen - Backrohr 1: 66 l
 Beheizungsarten:Heißluft sanft, Heißluft, Ober-/Unterhitze, Umluftgrill, Vario-Großflächengrill
 Material 1. Backrohr: Andere
 Backofenregelung:mechanisch
 Anzahl eingebauter Leuchten: 1
 Länge Anschlusskabel: 120.0 cm
 EAN-Nummer:4242006305239
 Anzahl der Innenräume (2010/30/EC): 1
 Energieeffizienzklasse:A
 Energieverbrauch pro Ober-/Unterhitze Zyklus (2010/30/EC): 0.98 kWh/Zyklus
 Energieverbrauch pro Heißluft-Zyklus (2010/30/EC): 0.79 kWh/Zyklus
 Energieeffizienzindex (2010/30/EC): 95.2 %
 Anschlusswert: 3300 W
 Absicherung:16 A
 Spannung: 220-240 V
 Frequenz: 50-60 Hz
 Steckerart: Schuko-/Gardy.m.Erdung
 Integriertes Zubehör: 1 x Kombirost, 1 x Universalpfanne



4 242006 305239

Einbau-Backofen, 60 x 60 cm, Schwarz JF2306061

Der Junker Onyx Collection Backofen mit LED-Anzeige, 5 Betriebsarten, Vollglas-Innentür und Kindersicherung.

Backofentyp und Heizart

- Backofen mit 5 Beheizungsarten:
- 3D-Heißluft, Ober-/Unterhitze, Umluft-Grill, Heißluft sanft, Variabler Großflächengrill
- Temperaturregelung von 50 °C - 270 °C
- Garraumvolumen: 66 l

Zubehörträger / Auszugssystem:

- Einschubebenen: 4

Design

- Bedienknebel, round, Voll versenkbare Bedienknebel
- Garraum: Email braun

Reinigung

- Vollglas-Innentür

Komfort

- Elektronikuhr
- Elektronikuhr
- Autostart
- Metallgriff
- Schnellaufheizung
- Halogen-Innenbeleuchtung
- Kühlgebläse

Zubehör

- 1 x Kombirost, 1 x Universalpfanne

Umwelt und Sicherheit

- Sehr geringe Fenstertemperatur
- Individuell einstellbare Kindersicherung

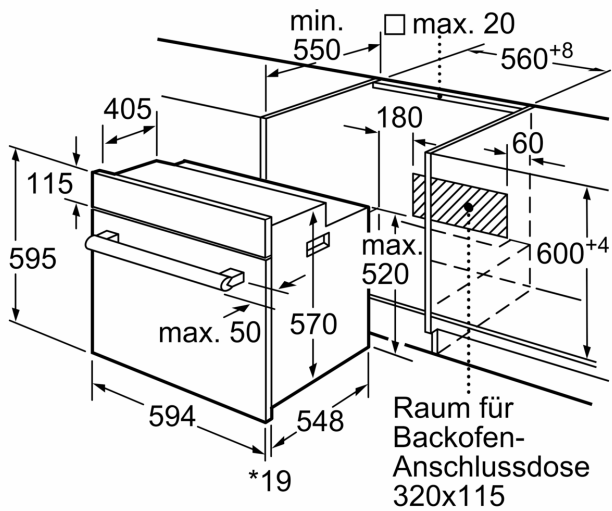
Technische Info

- Länge des Anschlusskabels: 120 cm
- Nennspannung: 220 - 240 V
- Gesamtanschlusswert Elektro: 3.3 kW
- Energieeffizienzklasse (gem. EU Nr. 65/2014): A (auf einer Energieeffizienzklassen-Skala von A+++ bis D)
- Energieverbrauch pro Zyklus im konventionellen Modus: 0.98 kWh
- Energieverbrauch pro Zyklus im Umluft-Modus: 0.79 kWh
- Zahl der Garräume: 1 Wärmequelle: elektrisch Innenraumvolumen: 66 l

Maße

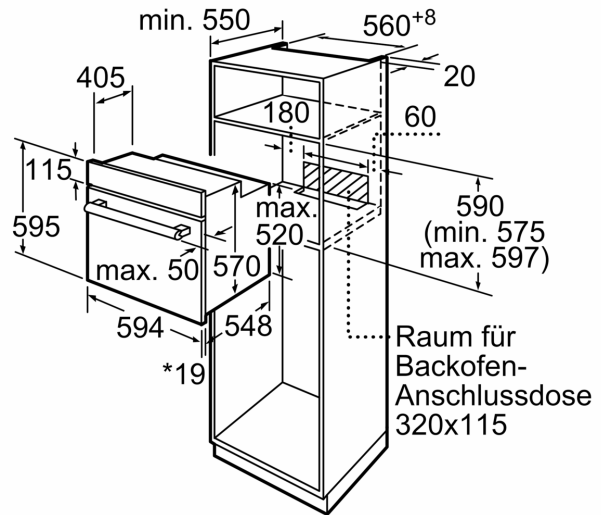
- Gerätemaße (HxBxT): 595 x 594 x 548 mm
- Nischenmaße (HxBxT): 597 mm x 560 mm x 550 mm
- „Maße und Einbauhinweise zu diesem Gerät gemäß technischer Zeichnung beachten“

Einbau-Backofen, 60 x 60 cm, Schwarz
JF2306061



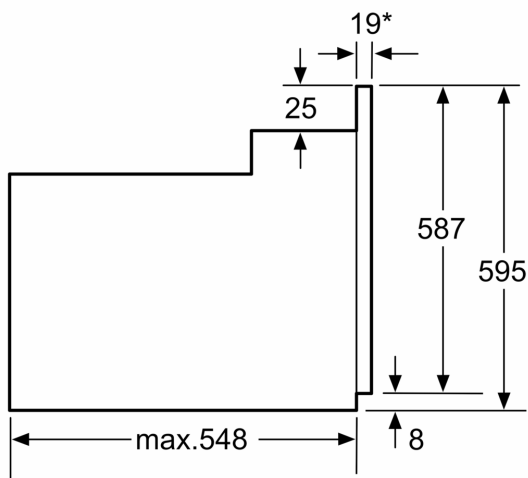
* 20 mm für Metallfronten

Maße in mm



* 20 mm für Metallfronten

Maße in mm



*Bei Metallfronten 20mm

Maße in mm